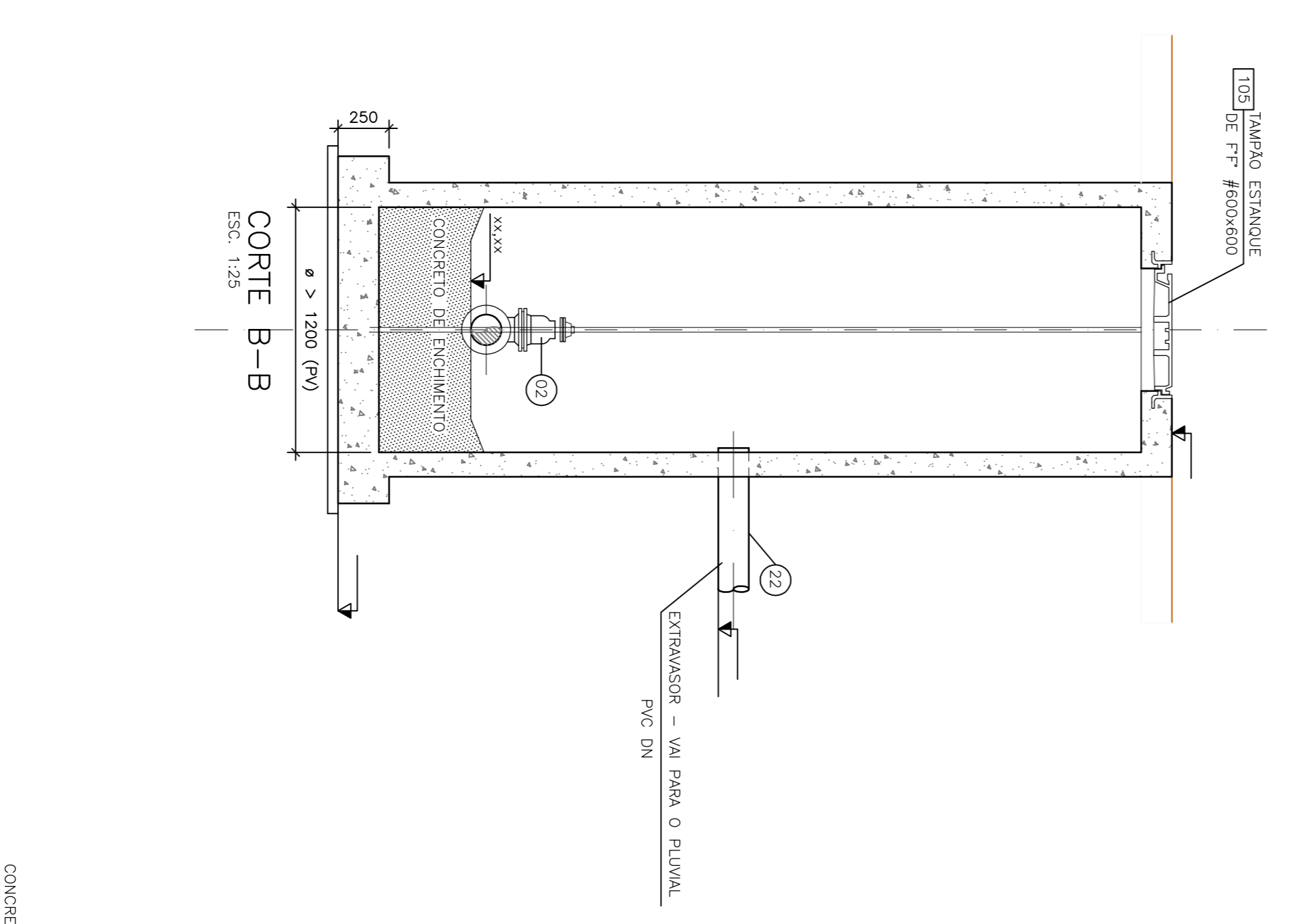
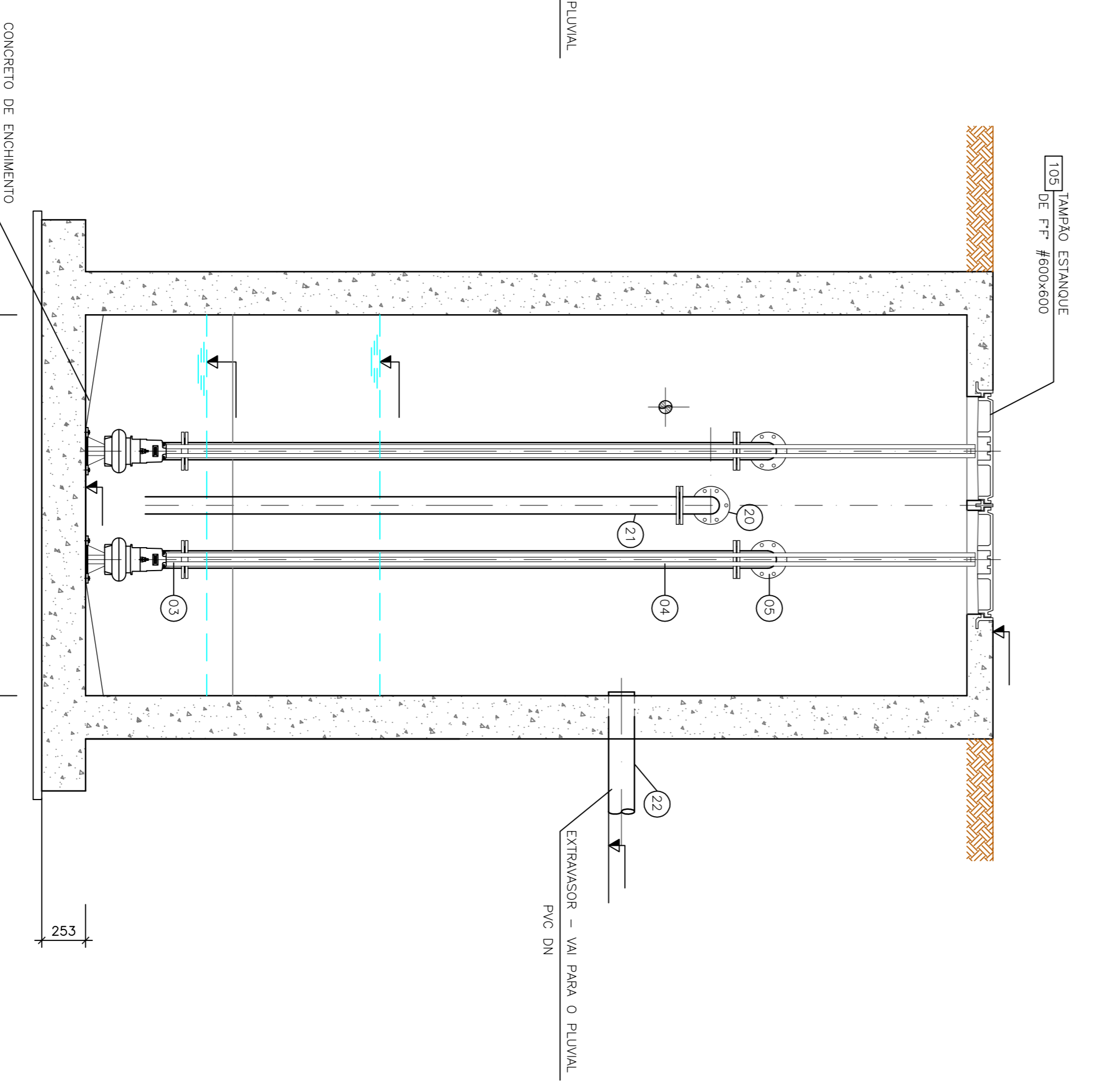


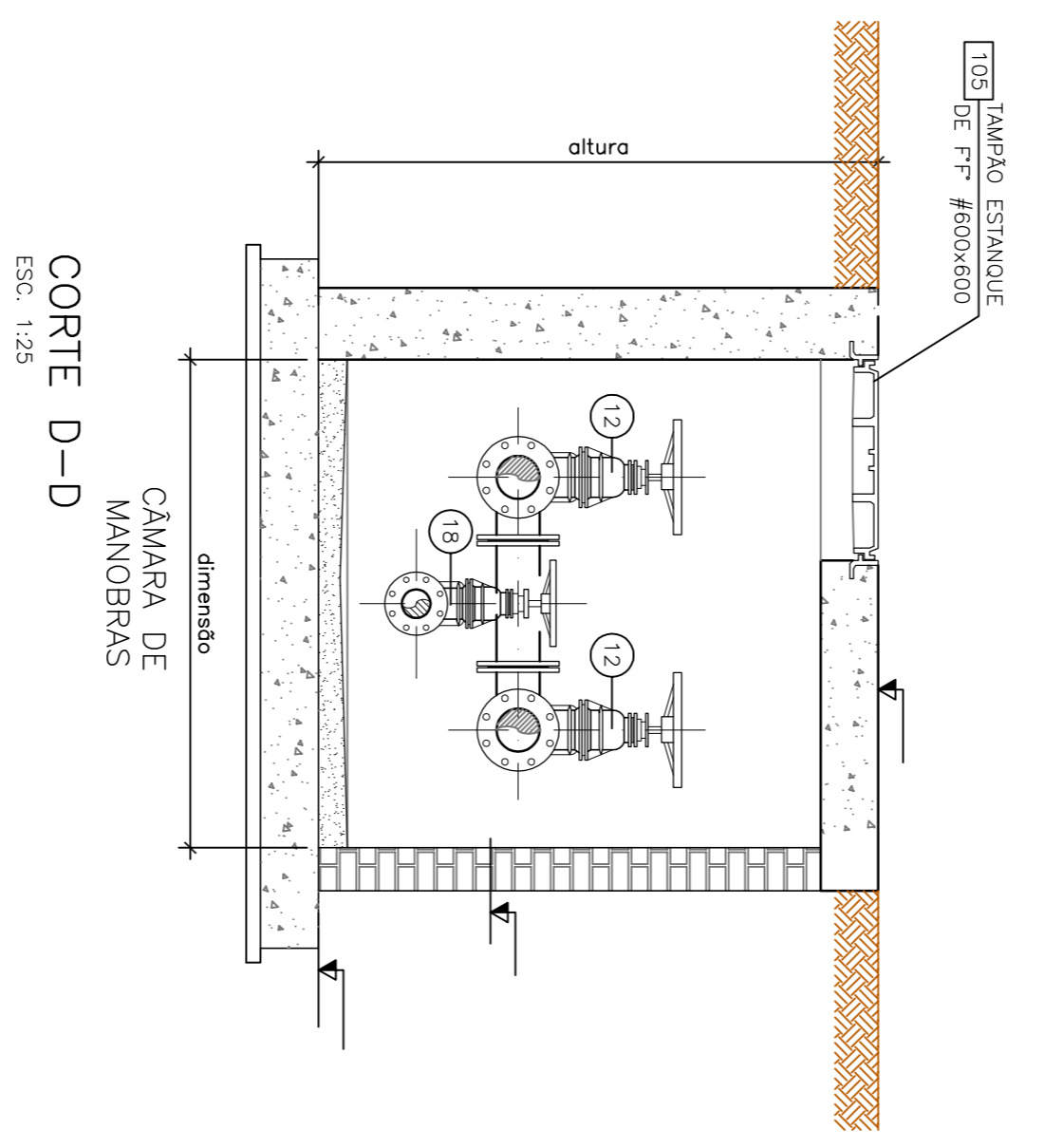
VISTA SUPERIOR
ESC. 1:25



CORTE B-B
ESC. 1:25



CORTE C-C
ESC. 1:25



CORTE D-D
ESC. 1:25

Qt	Descrição	Material	Quant
106	TAMPA ARTICULADO P/REGISTRO (T07)	PP	01
108	TAMPA ESTANQUE #800x600mm	PP	04
104	BOMBA SUBMERSÍVEL	CU-AC	02
103	DELETOR C/FLANGES DE INOX	INERDUS	01
102	MARTE DE PROLONGAMENTO, Ø11/8", L=24X mm	AÇO INOX	02
101	LULA PARA MARTE, Ø11/8"	AÇO INOX	03
100	CENTO C/ANEL C/VALVA ESFÉRICA	AÇO INOX	01
Nº	DISPONIBILIDADE	MATERIAL	UNID QUANT

Qt	Descrição	Material	Quant
23	TUBO C/ROSA E BOLA, JE. DE PVC	PP	01
22	TUBO C/ROSA E BOLA, JE. DE PVC	PP	01
21	TUBO C/FLANGE E ROSCA, PN10, DE PP	PP	01
20	CAIXA 90° C/FLANGES, PN10, DE PP	PP	01
19	TUBO C/FLANGE E FLANGE, PN10, DE PP	PP	01
18	REGISTRO DE CAIXA, C/FLANGES E VOLANTE, PN10, DE PP	PP	01
17	TUBO C/FLANGES, PN10, DE PP	PP	01
16	CAIXA 90° C/FLANGES, PN10, DE PP	PP	01
15	TUBO C/FLANGE E ROSCA, ANEL DE ENGRATE, PN10, DE AÇO	PP	01
14	JUNÇÃO 45° C/FLANGES, PN10, DE PP	PP	01
13	T.E. DE RETENÇÃO 90° C/FLANGES E VOLANTE, PN10, DE PP	PP	01
12	REGISTRO DE CAIXA, C/FLANGES E VOLANTE, PN10, DE PP	PP	02
11	CAIXA 45° C/FLANGES, PN10, DE PP	PP	01
10	JARNA DE MANOBRAS TRAVADA, PN10, DE PP	PP	01
09	TUBO FLANGE E ROSCA, PN10, DE PP	PP	02
08	VALVULA DE RETENÇÃO 90º ROTACIONAL, PN10, DE PP	PP	02
07	TUBO C/FLANGES E ANEL DE ENGRATE, PN10, DE AÇO	PP	01
06	TUBO C/FLANGES E ANEL DE ENGRATE, PN10, DE AÇO	PP	01
05	CAIXA 90° C/FLANGES, PN10, DE PP	PP	02
04	TUBO C/FLANGES, PN10, DE PP	PP	02
03	REDUÇÃO CONDENÇADORA C/FLANGES, PN10, DE AÇO	PP	02
02	TUBO C/ROSCAS, PN10, DE PP	PP	01
01	REGISTRO DE CAIXA, C/ROSCAS E C/REGISTRO, PN10, DE PP	PP	01
N	DISPONIBILIDADE	UNID	QUANT

- NOTAS:
- 1 - MEDIDAS EM MILÍMETROS (mm) E COTAS EM METROS (m).
 - 2 - O ABRILHAMENTO DE TODAS AS SUPERFÍCIES DESEJADAS DEVE SER DE 0,20 mm.
 - 3 - NO DIMENSIONAMENTO DA MANEIRA DE BARRAÇÃO, A MANEIRA DE BARRAÇÃO DEVE SER DE 3 mm.
 - 4 - AS ESPESURAS DA LAJOTA DEBEM SER DEFINIDAS NO PROJETO ESTRUTURAL DO ARQUITETO.
 - 5 - EM AÇO DEBEM ADOPTAR DIMENSÕES DAS CONCRETES CONFORME AS NORMAS ABNT NBR 7072 (ISO 2531) E ABNT NBR 7073 (ISO 2531).
 - 6 - EM PP, ADOPTAR DIMENSÕES DAS CONCRETES, FLANGES E CABEÇAS DE FIBRADO AS NORMAS ABNT 7075 E ABNT 7060 (ISO 2531).

Projeto:	SISTEMAS DE ESGOTAMENTO SANITÁRIO	
Título:	MODELO DE ESTAÇÃO DE BOMBAMENTO DE ESGOTO CORTES E VISTA SUPERIOR	
Cliente:	SERVIÇO AUTÔNOMO MUNICIPAL DE ÁGUA E ESGOTO	Local: CAXIAS DO SUL, RS
Revisão:		Nº Revisão:
Data:		
Assunto:		
Responsável Técnico:	RMS	
Desenho gráfico:	RMS	
Revisor:	RMS	
Forma de Suporte:	SAI	Formato de Suporte:
Quilograma de Suporte:	FEV/2014	Escala:
	1 : 25	Revisão:
	2/3	Assinatura Digital: