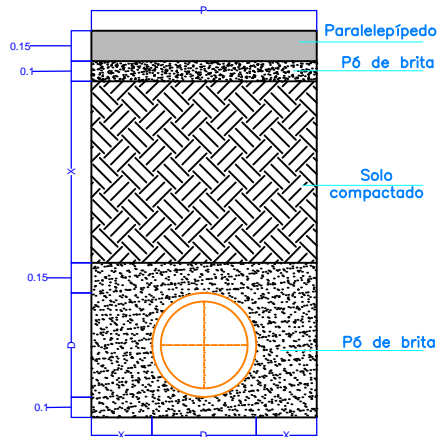
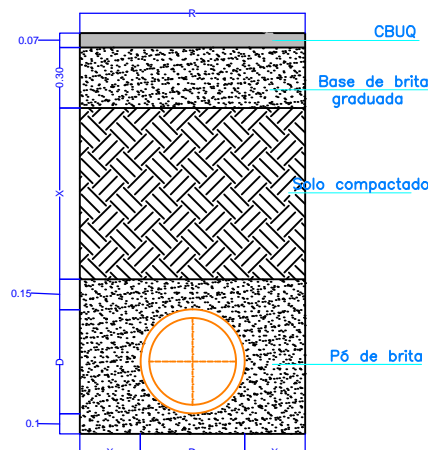


# GABARITO PADRÃO PARA ESCAVAÇÕES DE VALA – REDE EM PISTA DE ROLAMENTO

## VISTA LATERAL



## DETALHE DA VALA TIPO PARALELEPÍPEDO E PAVIMENTO INTERTRAVADO esc SEM



## DETALHE DA VALA TIPO ASFALTO esc SEM

LARGURA REPAVIMENTAÇÃO	P
Basalto regular: Largura da vala + 0,85	
Basalto irregular: Largura da vala + 1,25	
Concreto simples: Largura da vala + 0,65	
Concreto armado: Largura da vala + 0,25	
Paralelepípedo: Largura da vala + 0,50	

LARGURA REMOÇÃO	R
Asfalto: Largura da vala	



PROJETO: IMPLANTAÇÃO DE REDE COLETORA DE ESGOTO SEPARADOR ABSOLUTO

ASSUNTO: GABARITO PADRÃO PARA ESCAVAÇÕES DE VALA - REDE EM PISTA DE ROLAMENTO

RESPONSÁVEL TÉCNICO:

ENG.º CÉSAR AUGUSTO CASA  
CREA RS 64.140

SISTEMA CARTOGRÁFICO:

PROJEÇÃO UNIVERSAL TRANSVERSA DE MERCATOR (UTM), DATUM SIRGAS 2000, ZONA 22 SUL

DETALHAMENTO:  
DG - 106 - 04

ARQUIVO:  
DETALHAMENTOS - PVs.dwg

REVISÃO:  
04

SUPERINTENDÊNCIA DE PLANEJAMENTO E OBRAS

DESENHO:  
LETÍCIA CASAGRANDE

DATA:  
11/08/23

ESCALA:  
SEM ESCALA