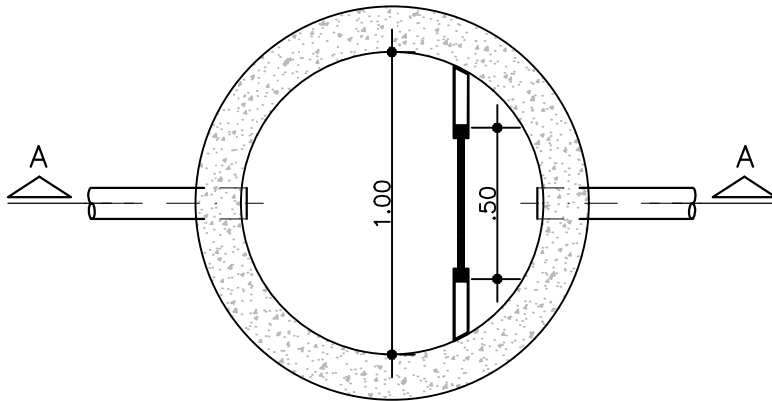
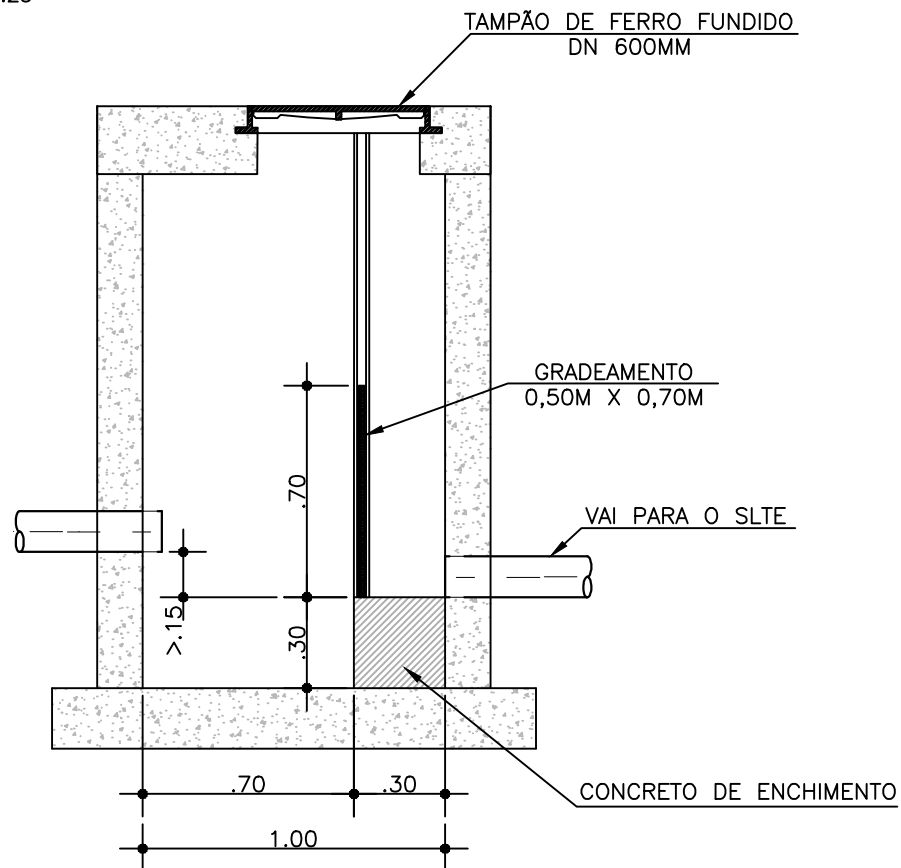


MODELO DE GRADEAMENTO PARA SLTE



PLANTA BAIXA

ESC. 1:25



CORTE A-A

ESC. 1:25

NOTAS:

A GRADE DEVERÁ POSSUIR:

- ESPAÇAMENTO ENTRE BARRAS: 20 MM;
- ESPESSURA DA CHAPA: 1/8" (3,2 MM) A 3/16" (4,7 MM);
- LARGURA DA CHAPA: 5/8" (16 MM) A 1" (25 MM).

A GRADE E TODOS OS SEUS SISTEMAS DE FIXAÇÃO DEVERÃO SER EM AÇO INOX.