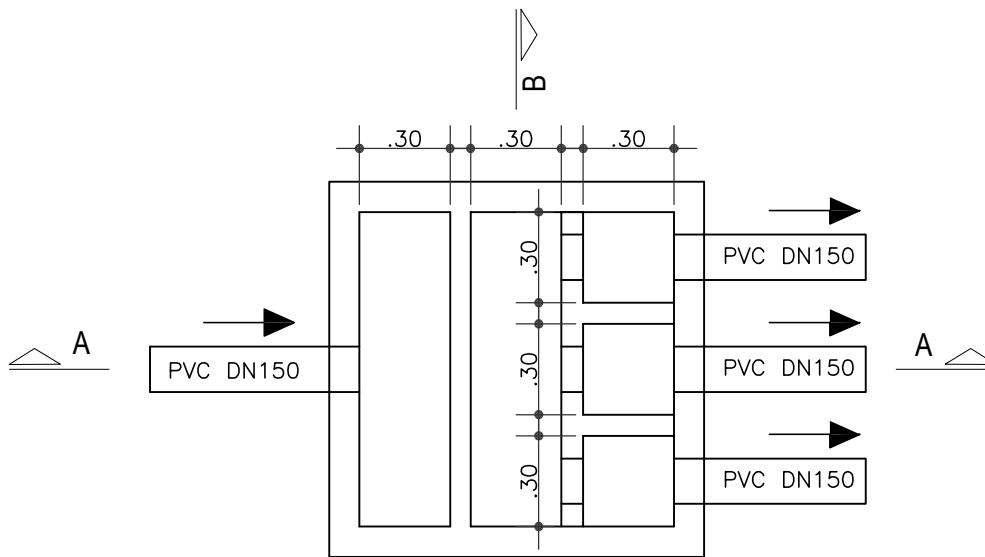
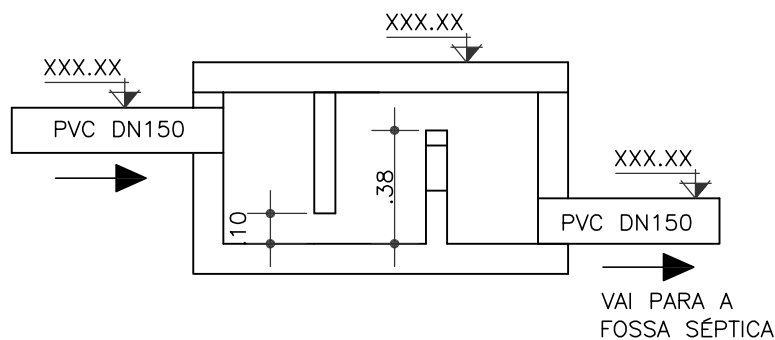


# MODELO DE CAIXA DE DISTRIBUIÇÃO PARA SLTE

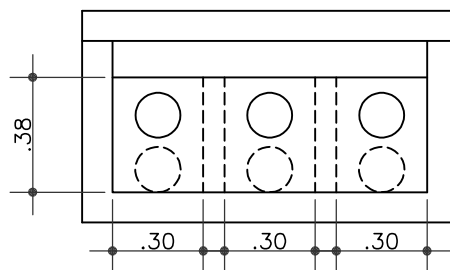


## PLANTA BAIXA

ESC. 1:25



## CORTE A-A



## CORTE B-B

### OBSERVAÇÃO:

A CAIXA DEVERÁ ESTAR TOTALMENTE FECHADA E A TAMPA DEVERÁ SER SUBDIVIDIDA EM PARTES MENORES PARA FACILITAR A REMOÇÃO E O ACESSO. A LARGURA DA TAMPA NÃO DEVE EXCEDER 60 CM.

A CAIXA DE DISTRIBUIÇÃO DEVERÁ SER ADAPTADA AO PROJETO.